

## BCS-B-EI415IR3

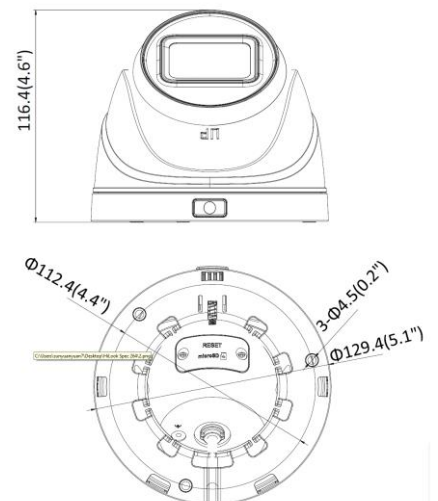
Kamera sieciowa kopułowa 4Mpx z obiektywem motozoom 2.8~12mm



#### Charakterystyka:

- Przetwornik 1/3" 4Mpx PS CMOS
- Obsługa dwóch strumieni kodowania
- Rozdzielczość 2560×1440@20fps
- Kompresja H.265+/H.264+
- Mechaniczny filtr podczerwieni
- Funkcje AGC, AWB, AES, BLC, WDR(120dB), 3D DNR, ROI
- Wbudowany web serwis, zgodność z BCS-NVR, CMS(BCS Manager), aplikacja mobilna BCS(android, iOS), P2P, Onvif
- Detekcja ruchu, maska prywatności
- Obiektyw motozoom 2.8~12mm F1.6
- Promiennik podczerwieni o zasięgu do 30m
- Obudowa zewnętrzna metal/plastik IP67
- Gniazdo karty pamięci microSD do 128GB
- Temperatura pracy -30°C ~ +60°C
- Zasilanie DC 12V, PoE

#### Wymiary podstawowe:



## BCS-B-EI415IR3

Kamera sieciowa kopułowa 4Mpx z obiektywem motozoom 2.8~12mm

## Dane techniczne:

System wideo	IP
System skanowania	Progressive Scan
Przetwornik	1/3" 4Mpx CMOS
Ilość pikseli	2560(H) × 1440 (V)
Czułość	Kolor: 0.01Lux@(F1.2, AGC wł.), 0.02 Lux@(F1.6, AGC wł.), B/W:0Lux
Obiektyw	Motozoom 2.8~12mm F1.6, kąt widzenia H: 92.8°~29°, V: 50.2°~16.4°
Balans bieli	(AWB) Auto/ręcznie
Kompensacja tła	BLC / WDR(120dB)
Migawka	Auto/ręcznie (1/3~1/100000s)
Kontrola wzmocnienia	(AGC) Auto/ręcznie
Redukcja szumów	3D DNR
Funkcja dzień/noc	Mechaniczny filtr ICR
Promiennik podczerwieni	Zasięg do 30m
Kompresja wideo	H.265 / H.265+ / H.264 / H.264+ / MJPEG(drugi strumień)
Rozdzielczość	4M(2560×1440) / 3M(2304×1296) / 1080P(1920×1080) / 720P(1280×720) / VGA(640×480) / (640×360) / QVGA(320×240)
Strumień główny	50Hz: 20fps (2560×1440), 25fps (2304×1296, 1920×1080, 1280×720) 60Hz: 20fps (2560×1440), 30fps (2304×1296, 1920×1080, 1280×720)
Strumień drugi	50Hz: 25fps (640×480, 640×360, 320×240) 60Hz: 30fps (640×480, 640×360, 320×240)
Podłączenie sieci	RJ-45 (10M/100M)
Protokoły	TCP/IP, ICMP, HTTP, HTTPS, FTP, DHCP, DNS, DDNS, RTP, RTSP, RTCP, PPPoE, NTP, UPnP, SMTP, SNMP, IGMP, 802.1X, QoS, IPv6, UDP, Bonjour, P2P
Zgodność	ONVIF(Profil S, Profil G), ISAPI
Użytkownicy	Maksymalnie 32
Użytkownicy mobilni	iOS, android
Zasilanie	DC12V(±25%) / PoE(802.3 af)
Pobór mocy	<12.5W
Warunki pracy	-30°C ~ +60°C, 10%~95% RH
Obudowa	Metal/plastik IP67
Waga	0.55kg
Wymiary	Φ129.4 × 116.4mm

